

INLINE 1100

SISTEMA DE PRESIÓN CONSTANTE

El Inline 1100 provee presión constante para pozos privados y sistemas de agua para municipios/ciudades.

INFORMACIÓN TÉCNICA

- **Rango de flujo:** Hasta 35 gpm (135 lpm)
- **Potencia nominal del producto:** 1.2 hp (0.9 kW)
- **Presión mínima de entrada:** 3 – 5 psi (0.2 – 0.3 bar)
- **Flujo de entrada mínimo y cisternas:** Succión inundada sin vórtex
- **Máximo aumento gradual de presión:** 60 psi (4.1 bar)
- **Máxima temperatura ambiental de operación:**
Operación continua – 104 °F (40 °C)
- **Máxima temperatura de operación del fluido:** 104 °F (40 °C)
- **Voltaje de entrada:** 190 – 260 VAC*
- **Frecuencia:** 50/60 Hz
- **Rango de operación de frecuencia:** 20 – 63 Hz
- **Corriente (máxima):** 12 Amps (rms)
- **Configuración de presión en fábrica:** 50 psi (3,4 bar)
- **Rango de ajuste de presión:** 25 – 80 psi (1,7 a 5,5 bar)
- **Humedad relativa:** 0 a 100%, con Condensación
- **Peso de embarque:** 50 lbs (22.7 kg)

*La unidad funcionará a un nivel de energía reducido a 190 vac.

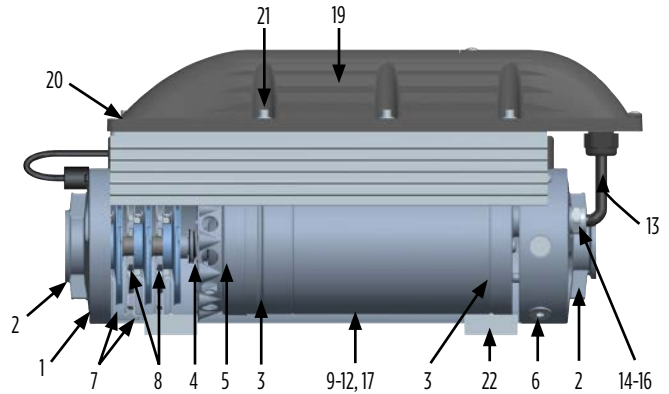




INLINE 1100

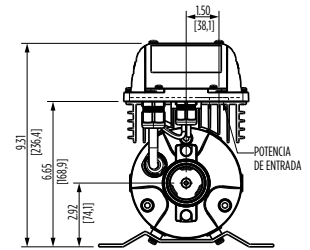
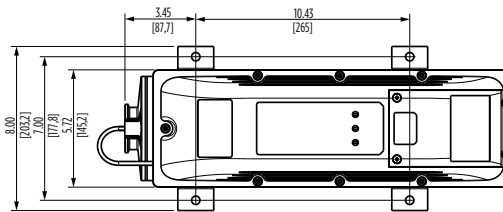
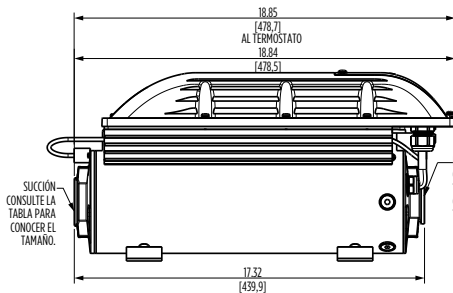
PARTES

Elemento	Descripción	Comentario
1	Armazón Externo	300 Series SS — 1.5 mm de espesor
2	Succión/Descarga	304 SS Vaciado. Rosca NPT de 1.25" Orejetas integradas para sostener otros tipos de bridas de ser necesario.
3	Juntas Tóricas	NBR — Caucho Buna-N — Temp. aprobada hasta 104 °F (40 °C)
4	Sello Mecánico de la Bomba	Sellos de carburo/cerámica/caucho Buna
5	Sello Interno del Motor	Sellos de silicona/carburo/caucho Buna
6	Tornillos e Insertos del Armazón Externo	316 SS
7	Sistema Hidráulico de la Bomba	Por ejemplo: Impulsores, Difusores, Tazones — 316 SS
8	Anillos de Sello Flotantes	PTFE
9	Motor	Diseño seco
10	Cojinetes del Motor	Cojinete tipo Valero — 6202 doble sellado en el lado de la salida, 6303 — en el lado de la succión — doble sellado Todos pre-engrasados y aprobados para hasta 104 °F (40 °C)
11	Eje del Motor	304 SS
12	Aislamiento del Motor	Clase F — aprobado IP68
13	Cable del Motor	14 Ga SJ00W
14	Guardacable del Motor	CuZn — Latón niquelado
15	Arandelas del Cable del Motor	304 SS
16	Sello de Caucho del Cable del Motor	Nitrilo

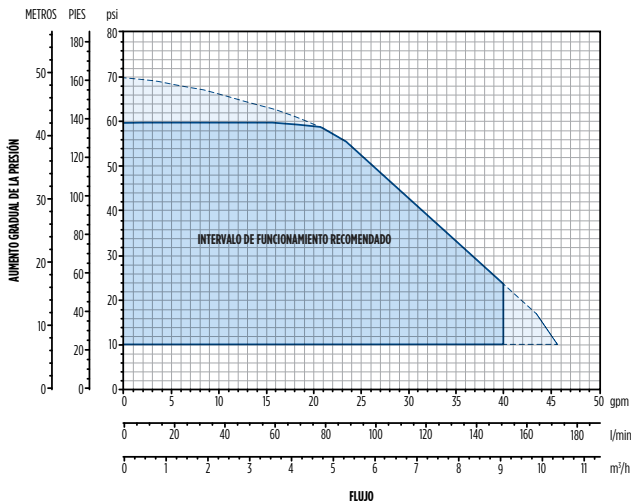


Elemento	Descripción	Comentario
17	Cámara de Aceite (Motor)	Cargada con aceite blanco de grado médico - Marcol 82
18	Disipador de Calor	Aluminio fundido
19	Material de la Caja del Drive	Polycarbonato (Retardador de llama, UL 94 V-0)
20	Juntas del Drive	Caucho de nitrilo de espuma de celdas cerradas
21	Sujetadores del Drive	304 SS
22	Base de Montaje	300 Series SS
N/A	Acople del Eje	304 SS (no se muestra)

DIMENSIONES



RENDIMIENTO



NOTA: Está permitido operar fuera del "Rango de Operación Recomendado" por pequeños períodos de tiempo.

INFORMACIÓN PARA PEDIDOS

Descripción del Modelo	No. de Pedido	Voltaje de Entrada	Fase de Entrada
ZSSDIL1100N41 (NPT)	90401101	230	Monofásica
ZSSDIL1100N4-B1 (BSP)	90401102	230	Monofásica
Ensamble del Drive	305707901	230	Monofásica
Ensamble Bomba-Motor (NPT)	305707902	230	Monofásica
Ensamble Bomba-Motor (BSP)	305707911	230	Monofásica
Base para Montaje	305707903	N/A	N/A
Interruptor de Presión	305707906	N/A	N/A
Tanque de Presión (2 galones)	305707910	N/A	N/A
Kit de Tornillería	305707904	N/A	N/A
Cable del Interruptor de Presión	305707905	N/A	N/A
Interruptor de Sobrepresión 2	305707909	N/A	N/A
Cable del Interruptor de Sobrepresión 2	305707908	N/A	N/A

¹ Incluye bomba, motor, unidad, interruptor de presión, y todos los cables.

² El interruptor de sobrepresión es vendido como un accesorio y no es requerido para la operación normal